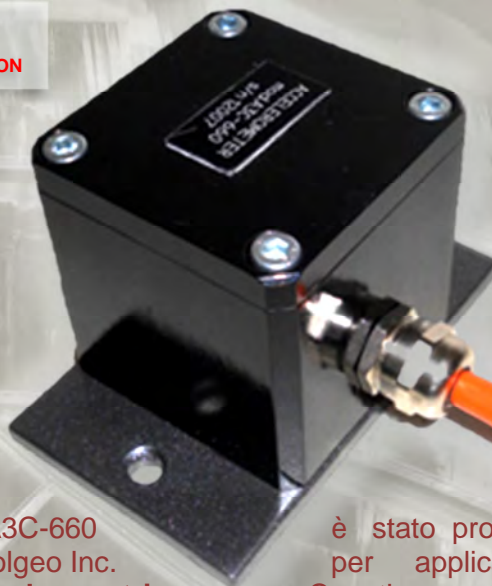


▲ **A3C-660_{1D&3D}**

The A3C-660 is the new mono/three axial accelerometer designed and developed by Solgeo Inc. for **accelerometric monitoring**. This device employs **piezoelectric sensing elements**, when low noise measurements are required. Its main features are wide dynamic range, excellent bandwidth, low distortion, high shock tolerance, and thermal stability. It can be easily fixed since it is provided with a platform with levelling screws and a single bolt. The A3C-660 power supply voltage can range from +18V to +28V with a constant current from 2mA to 20mA.

The linear full acceleration range is **±5g** with a corresponding sensitivity of 1V/g. The frequency range goes from **0.3Hz to 8kHz**. The other main characteristics are reported in the table below. It fully respects international standards **DIN4150-3**, **DIN45669-1** and **UNI 9916** requirements.

TYPE A
2D&3D CONFIGURATION



TYPE B
1D-CONFIGURATION

L'accelerometro A3C-660 è sviluppato da Solgeo Inc. **monitoraggio accelerometrico.**

di sensori piezoelettrici caratterizzati da un basso rumore di fondo. Le sue caratteristiche principali sono un ampio range dinamico, un'elevata banda di frequenza, una bassa distorsione, elevata tolleranza agli shock e una stabilità termica. Può inoltre essere facilmente ancorato a vari supporti grazie a 3 viti livellanti e ad un alloggiamento per un tassello di fissaggio al di sotto della base d'appoggio.

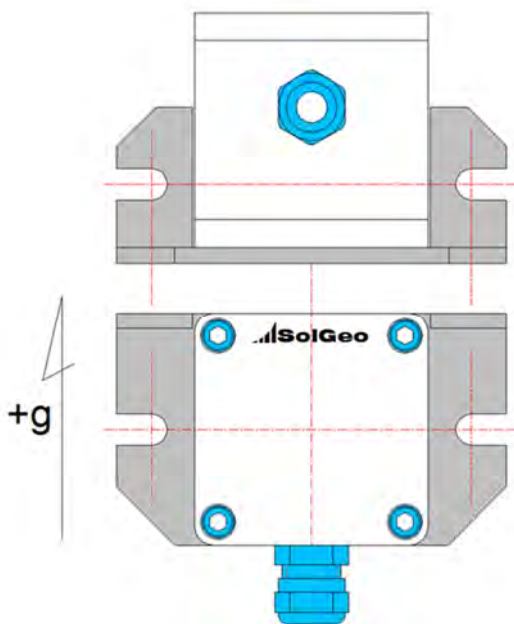
Alimentazione variabile tra i +18V e +28V con corrente costante da 2mA a 20mA. Il range di accelerazione lineare è di **±5g** pari ad una sensibilità di 1V/g. Il range di frequenza va da **0.3Hz a 8kHz**. L'accelerometro A3C-660 è un apparecchio che rispetta le normative internazionali **DIN4150-3**, **DIN45669-1** e **UNI 9916**. Le ulteriori caratteristiche principali sono riportate nella tabella seguente.

è stato progettato per applicazioni di **monitoraggio accelerometrico.** Quest'apparecchio si avvale

TECHNICAL FEATURES

ELECTRONIC FEATURES	
Sensitivity	1000 mv/g
Number of axis	1 or 3 orthogonally oriented
Measurement range	± 5 g
Frequency range (+3dB)	0.3 to 8000 Hz
Resolution	30 microg pk
Output impedance	< 100 ohm
Non linearity	< 1%
temp. coefficient	0.18 % /°C
Shock limit	6000 g
Excitation Voltage	18 to 28 Vdc
Excitation constant current	2-20 mA
Settling time	10 sec
Operating temperature	-50 to +80°C

CASE FEATURES	TYPE A	TYPE B
Box	Alluminium	Inox
Protection	IP 65	IP 54
Dimension	60mm (D), 50mm (H)	30mm (D), 60mm (H)
Connection	Metallic	BNC connector
Weight	600 g	160 g
Accessories	Platform with levelling screws, single bolt fixing	Single fixing bolt



An example of accelerometer monitoring on a football stadium